



Лестница стандартная ЛС-215м  
Паспорт

## 1. ОБЩИЕ УКАЗАНИЯ

1.1. Лестница ЛС-215м (далее по тексту - "лестница") предназначена для эксплуатации в загородных домах, двухуровневых квартирах, дачах. Допускается хранение разобранной лестницы в таре в сухом неотапливаемом помещении.

## 2. ТЕХНИЧЕСКИЕ ХАРАКТЕРИСТИКИ

2.1. Модификации лестницы – левосторонняя (Л) и правосторонняя (П) .

2.2. Высота подъёма (от уровня пола нижнего этажа до уровня пола верхнего этажа) – 2900 мм.

ПРИМЕЧАНИЕ: увеличение высоты подъёма лестницы достигается добавлением подиума, точная подгонка подъёма по высоте – за счёт размера верхнего шага.

2.3. Число ступеней – 14.

2.4. Количество подъёмов – 15.

2.5. Высота шага ступеней – 193 мм.

2.6. Толщина ступеней – 40 мм.

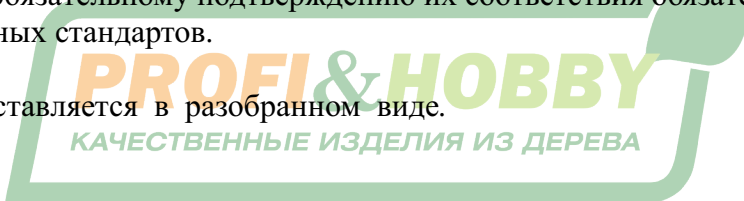
2.7. Максимально допустимая статическая нагрузка на одну ступень – 200 кг.

2.8. Габариты лестницы в плане – 2550 x 973 мм.

2.9. Минимальные размеры требуемого прямоугольного отверстия в перекрытии верхнего этажа – 2000 x 975 мм.

В соответствии с «Номенклатурой продукции и услуг (работ), в отношении которых законодательными актами Российской Федерации предусмотрена их обязательная сертификация» и «Номенклатурой продукции, соответствие которой может быть подтверждено декларацией о соответствии» деревянные детали лестниц (код ОКП 536170) не подлежат обязательному подтверждению их соответствия обязательным требованиям государственных стандартов.

Лестница поставляется в разобранном виде.



## 3. РЕКОМЕНДАЦИИ ПО СБОРКЕ

3.1. Сборку должны производить не менее двух человек

3.2. Для сборки вам понадобятся: молоток, ключ гаечный на 17 и 19, отвертка-шуруповерт (в комплект поставки не входят)

3.3. Последовательность сборки лестницы приведена на рис. 1-5. Номера позиций на рисунках соответствуют номерам позиций табл. 1.

3.4. Окончательную затяжку резьбовых соединений, саморезов производить после полной сборки лестницы.

## 4. ГАРАНТИЙНЫЕ ОБЯЗАТЕЛЬСТВА

4.1. Изготовитель гарантирует сохранение потребительских качеств лестницы в течение 12 месяцев со дня её продажи при соблюдении условий её хранения и эксплуатации:

- Температуру воздуха рекомендуется поддерживать в пределах 18-24С°.
- Относительная влажность должна быть 56±10%.

Данные требования зафиксированы в Российских ГОСТах и СНиПах.

### 4.2 Условия гарантии:

1. Сборку лестницы производить согласно инструкции по сборке лестницы;

2. Гарантия включает выполнение ремонтных работ и замену дефектных деталей лестницы.

3. Настоящая гарантия не распространяется на периодическое обслуживание и ремонт лестницы, или замену деталей лестницы в связи с их естественным износом.

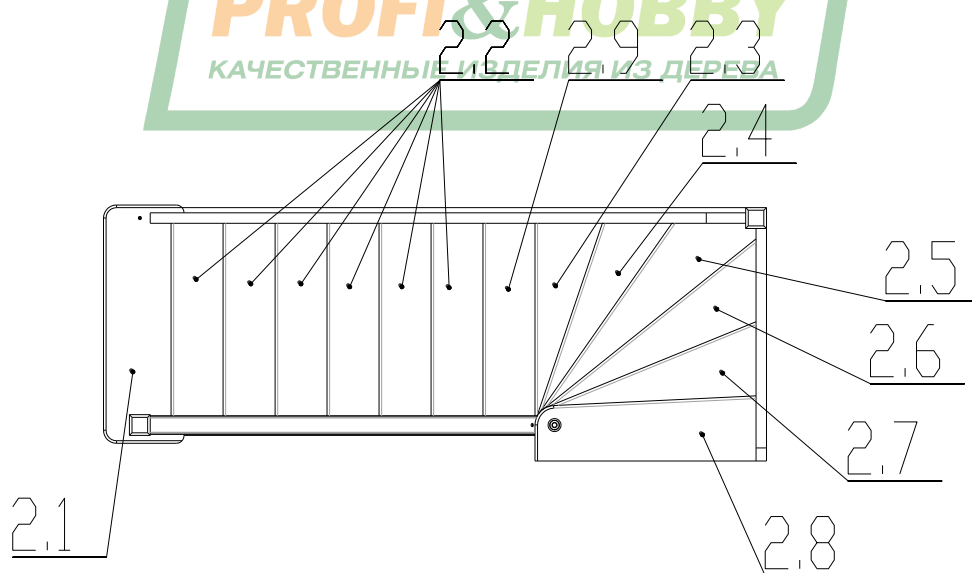
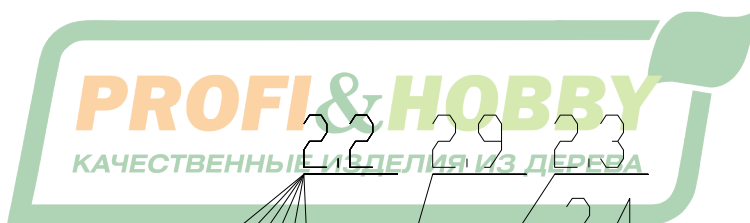
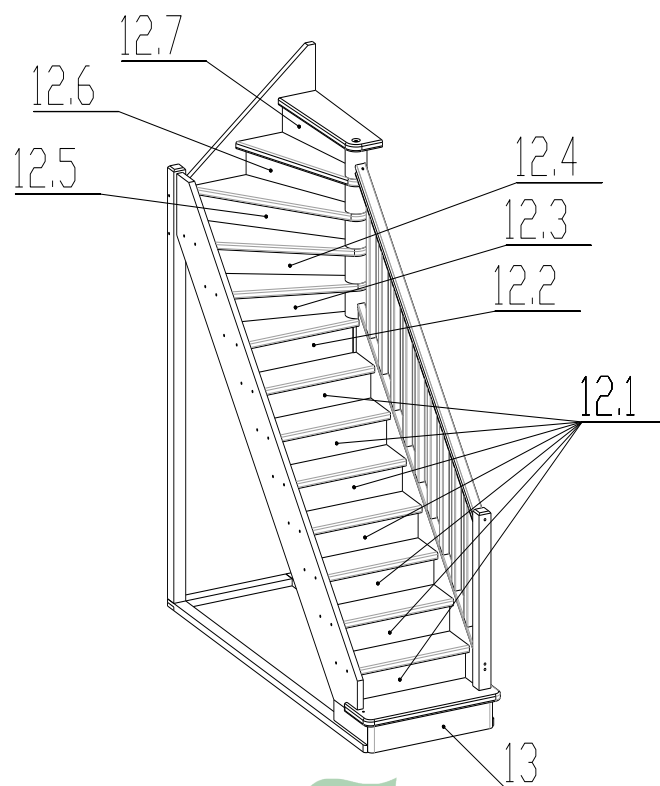
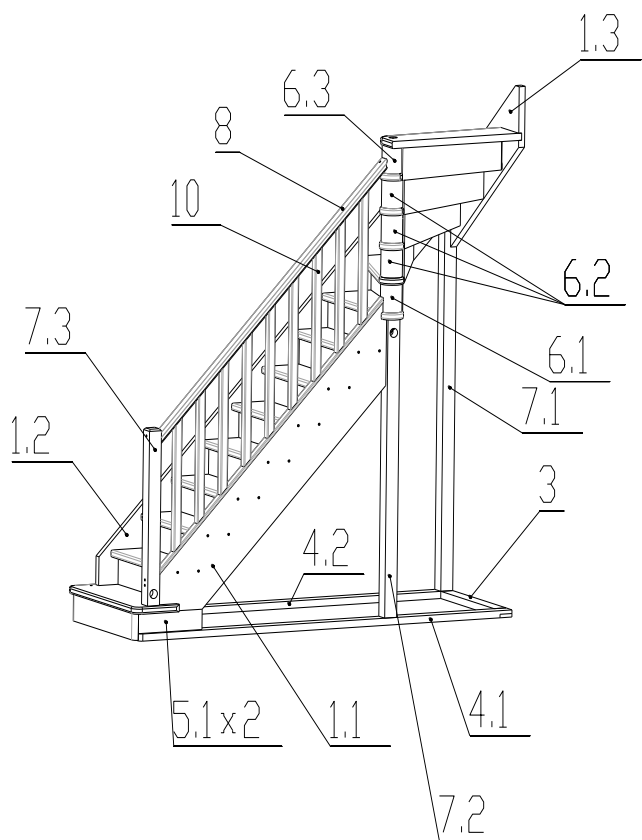
4. Изделие снимается с гарантийного обслуживания в следующих случаях:

- наличие механических повреждений на лестнице;
- при нахождении изделия (лестницы) под воздействием резких перепадов температуры, в т.ч. в помещении, где оно установлено;
- при нахождении изделия (лестницы) в непосредственной близости от огня и отопительных приборов;
- при условии повышенной влажности помещения;
- ущерб в результате ошибочных действий потребителя;
- ущерб или утеря изделия (лестницы) вследствие обстоятельств непреодолимой силы (стихия, пожар, молния и т.п.) несчастных случаев и т.п.
- ущерб, вызванный попаданием на изделия (лестницу) посторонних предметов, жидкостей;
- при наличии следов постороннего вмешательства или выполнения ремонта самостоятельно;
- ущерб в результате транспортировки самовывозом.

5. Настоящая гарантия не ущемляет законных прав потребителя, предоставленных ему действующим законодательством страны и прав потребителя по отношению к дилеру, возникающих из заключенного между ними договора купли-продажи.

Завод изготовитель постоянно работает над усовершенствованием своей продукции, направленным на улучшение дизайна и эксплуатационных характеристик выпускаемых изделий. Поэтому в конструкции изделия могут быть внесены незначительные изменения не отраженные в данном документе и не влияющие на эксплуатационные характеристики изделия.

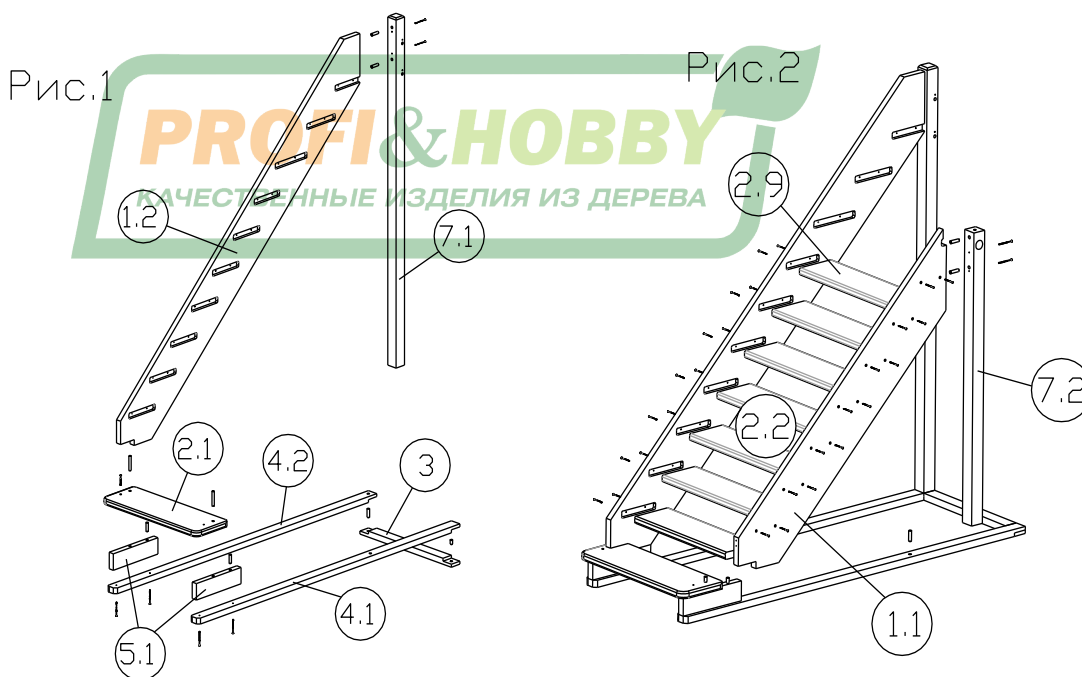
№п/п	Наименование	Кол-во
1.1	Тетива 1	1
1.2	Тетива 2	1
1.3	Тетива 3	1
2.1	Ступень прямая 1	1
2.2	Ступень прямая 2	6
2.3	Ступень забежная 3	1
2.4	Ступень забежная 4	1
2.5	Ступень забежная 5	1
2.6	Ступень забежная 6	1
2.7	Ступень забежная 7	1
2.8	Ступень забежная 14	1
2.9	Ступень прямая 8	1
3	поперечина	1
4.1	основание центральное	1
4.2	основание боковое	1
5.1	опора	2
6.1	втулка нижняя	1
6.2	втулка средняя	3
6.3	втулка верхняя	1
7.1	Столб 1	1
7.2	Столб 2	1
7.3	Столб забежной	1
8	поручень	1
9	подпоручень	1
10	балясина	9
11	подбалясенник	1
12.1	подступенок 1	7
12.2	подступенок 2	1
12.3	подступенок 3	1
12.4	подступенок 4	1
12.5	подступенок 5	1
12.6	подступенок 6	1
12.7	подступенок 7	1
13	фронтальная доска	1
	Штанга M12x1000	1
	Заглушка D=12	56
	Заглушка D=50	3
	Саморез 70x3,8	35
	Саморез 100x4,2	14
	Саморез 40x3,5	68
	Стяжка сантехническая	1
	Гайка M10	1
	Шайба D=10	1
	Болт M12x65	1
	Гайка M12x36	1
	Гайка M12	2
	Шайба D=12	3
	Шкант 16x100	2
	Шкант 16x65	10
	Шкант 16x40	1



# Инструкция по сборке

1. Прикрутить опоры (5.1) саморезами L=100мм снизу к основаниям центральному (4.1) и боковому (4.2) соответственно. Соединить основания центральное и боковое с поперечиной (3) при помощи шкантов L=40мм и L=60мм соответственно. Соединить ступень прямую 1 (2.1) с опорами (5.1) при помощи шкантов L=100мм, вставив их в центральные отверстия опор. Ступень прикрутить к опоре, находящейся на боковом основании, саморезом L=70мм. В оставшиеся отверстия опор вставить шканты L=60мм. Надеть на шкант в основании боковой столб 1 (7.1). Установить тетиву 2 (1.2) на шканты в ступени (2.1) и опоре (5.1) и присоединить ее к столбу при помощи шкантов L=60мм. Притянуть столб к тетиве саморезами L=100мм.

2. В паз основания центрального (4.1) вставить шкант L=60мм и установить на него столб 2 (7.2). Вставить ступени (2.2)x6, (2.9) в пазы тетив 1 и 2 (1.2, 1.1) и установить тетиву 2 (1.1) на шканты в ступени (2.1) и опоре (5.1). Соединить столб и тетиву при помощи шкантов L=60мм и притянуть саморезами L=100мм. Притянуть все ступени к тетивам (1.1), (1.2) саморезами L=70мм.



3. Вставить в отверстие на торце столба 2 (7.2) штангу и снизу накрутить на нее гайку с шайбой сквозь цилиндрическое отверстие на конце столба (так, чтобы штангу нельзя было вытащить из столба). Соединить тетиву 3 (1.3) со столбом 1 (7.1) при помощи шкантов L=60мм. Надеть на штангу ступень забежную 3 (2.3), вставить противоположный край ступени в паз тетивы 2 (1.2). Надеть на штангу втулку нижнюю (6.1). Установить таким образом ступени (2.4-2.7), чередуя их с втулками средними (6.2). Снять ступени, закрутив на штанге гайку с шайбой поверх ступени (2.7). Накрутить на штангу гайку L=36мм (примерно на половину длины гайки), затем надеть втулку верхнюю (6.3) и установить ступень (2.8). Закрутить болт L=65мм в гайку L=36мм сквозь ступень (2.8), притянув таким образом ее. Притянуть ступени к тетивам 2 и 3 (1.2, 1.3) саморезами L=70мм, а столб 1 (7.1) к тетиве 3 (1.3) саморезами L=100мм.

4. В ступень 1 (2.1) вкрутить сантехнический болт, на него установить столб забежной (7.3) и затянуть гайкой. Прикрутить балясины (10) саморезами L=40мм к подбалясине (11). Подбалясину с балясинами прикрутить к тетиве 1 (1.1) саморезами L=40мм. Прикрутить подпоручень (9) к балясинам, а затем поручень (8) к подпоручню саморезами L=40мм. Поручень притянуть к столбу (7.3) и втулке верхней (6.3) саморезами L=100мм. Установить доску фронтальную (13).

5. Подступени устанавливать следующим образом-один край подступени вставляется в паз верхней ступени, а другой прикручивается к торцу нижней ступени саморезами L=40мм.

**PROFI & HOBBY**  
КАЧЕСТВЕННЫЕ ИЗДЕЛИЯ ИЗ ДЕРЕВА

Рис.3

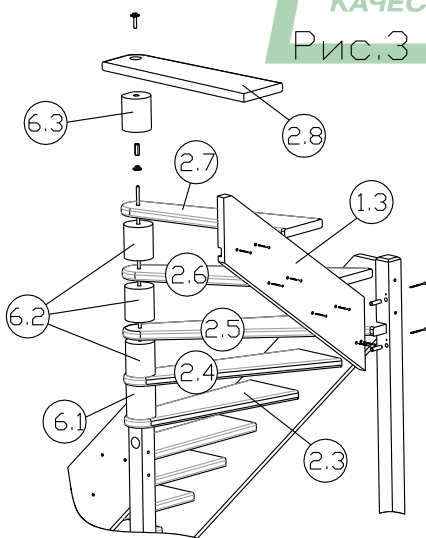


Рис.4

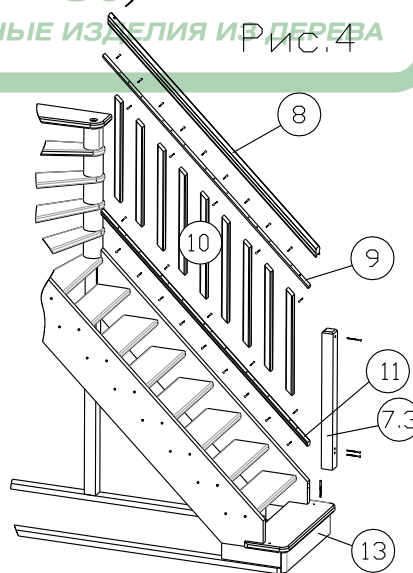
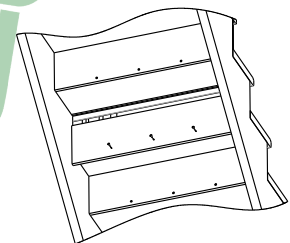


Рис.5

Вид из под лестницы



6. Закрыть отверстия под саморезы и сантехнический болт, приклеив заглушки Ø12 мм и Ø50 мм.

\*Лестницы с противоположным заходом собираются в аналогичной последовательности.